



## 專利複合材料工字樑 (CFRP I-Beam Application)

可以自由延長的高荷重、輕量化碳纖維複合材料工字樑，協助延伸您的設計視野與簡化施工作業。

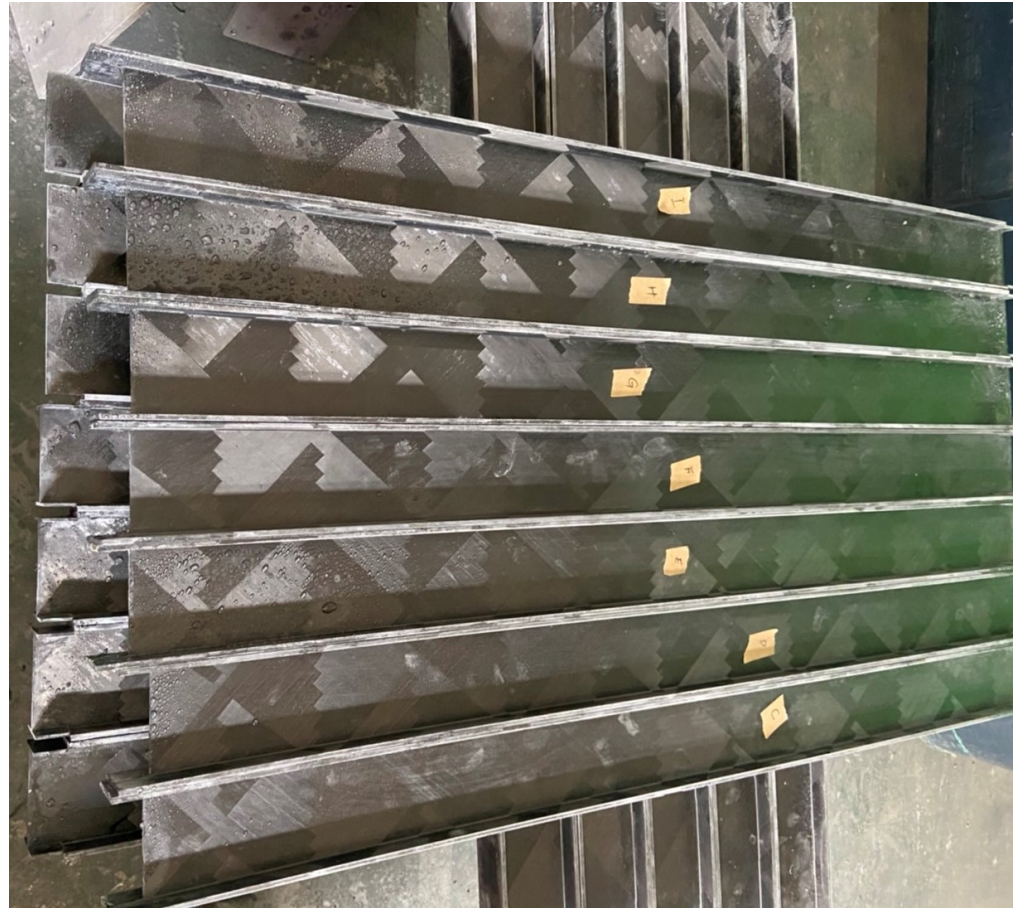
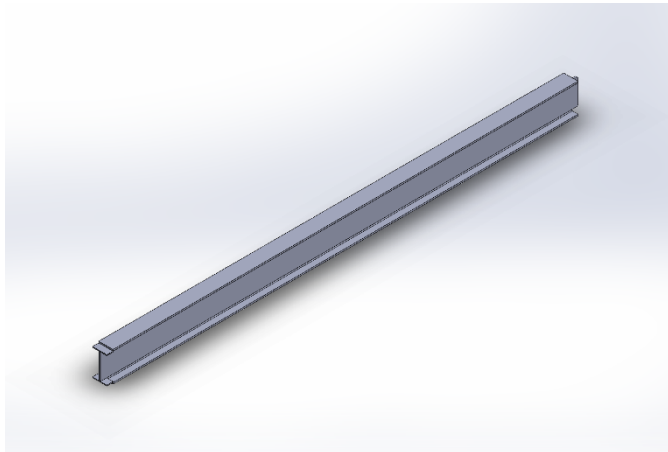
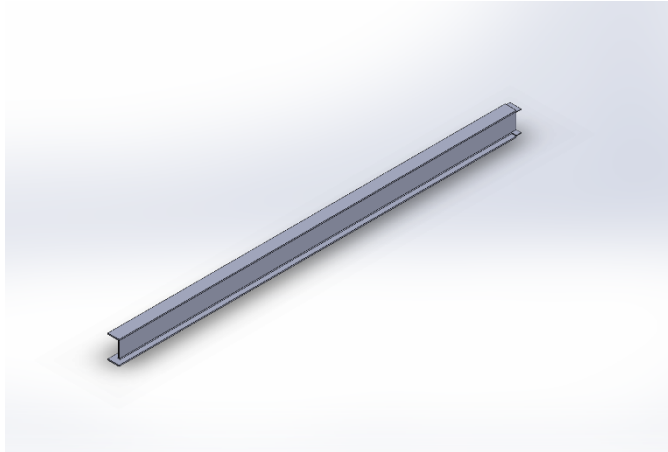
**A free extend ultralight Carbon Fiber composite I beam & design;  
Easily to extend your design field of view and work simplified.**

@Taiyoi Graphite Co.; Ltd; 臺瑞複材科技股份有限公司



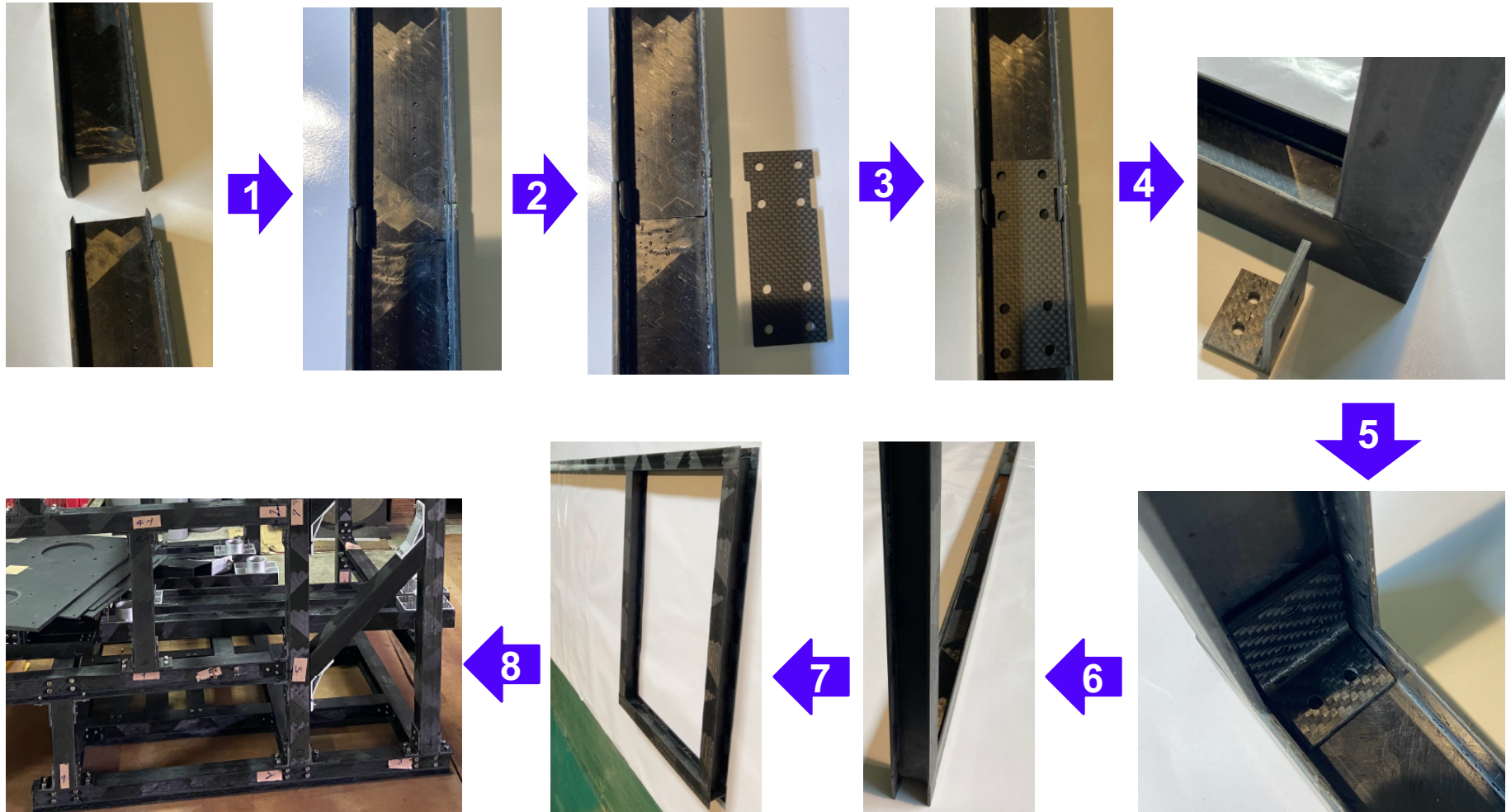
**I beam Junction Engineering**

# 設計與實品(Design vs. product)

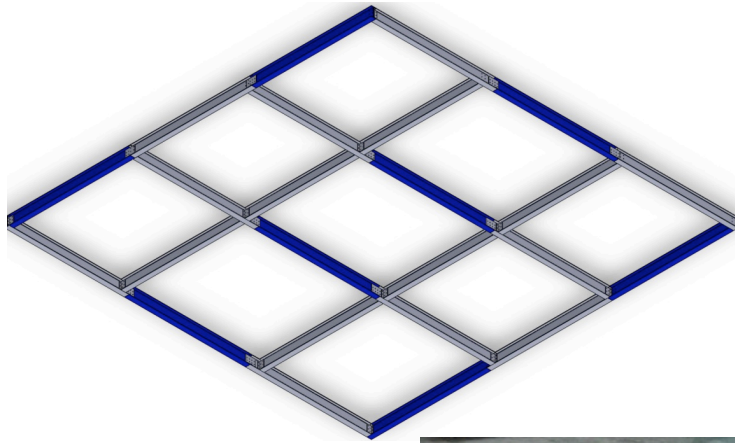




# 接合工程(Extension Engineering)



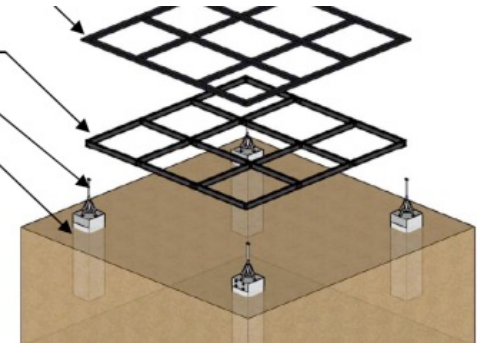
# 平台工程(Platform Design Reference)



破纖工字樑 (廠製)

(現品+現場裝設)

(廠製+現場埋設)



TAI YOI

I beam Junction Engineering

# 產品資訊(Information)

項目 Item	尺寸(Size) mm				重量 (gm)	連接件選項	
	長(L)	寬(W)	高(H)	厚度(T)		複合材料	鋁合金
H80T4	1034	38.1	80.5	4.1	965	V	V
H44T3	1034	38.1	44.5	3	570	V	X

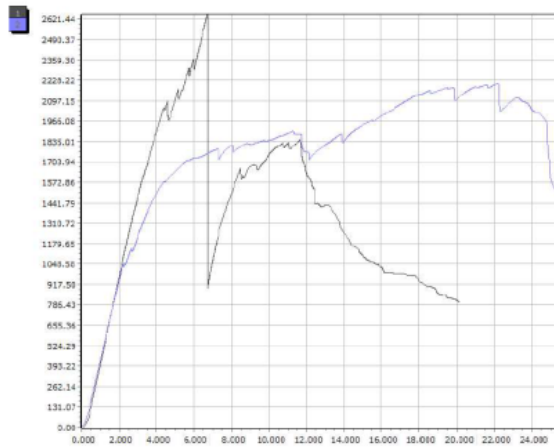
# 受力破壞測試(Test Data Reference)

臺瑞複材科技股份有限公司  
Taiyoi Graphate Tech CO., Ltd  
三點抗壓測試報告

試驗日期: 2022/4/7  
夾具間距: 300.000 mm

試驗速度: 2.00 mm/min

	產品名稱	最大力量 (Kgf)	最大力量位罝 (mm)	最大力量應力 (N/m <sup>2</sup> )
1	H8T4-1K	2651.76	6.720	152075900.00
2	H8T4-1KJ-01	2207.83	22.201	128616900.00
	平均值	2429.79	14.461	139346400.00



操作者:

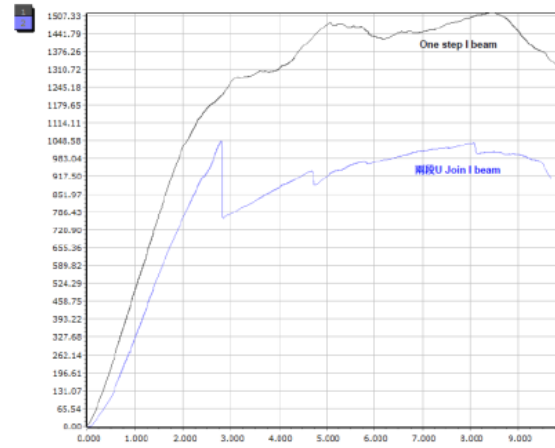
覆核主管:

臺瑞複材科技股份有限公司  
Taiyoi Graphate Tech CO., Ltd  
三點抗壓測試報告

試驗日期: 2020/9/16  
夾具間距: 300.000 mm

試驗速度: 2.00 mm/min

	產品名稱	最大力量 (Kgf)	最大力量位罝 (mm)	最大力量應力 (N/m <sup>2</sup> )
1	H4T3	1516.99	8.430	88997920.00
2	H4T3 UP	1049.35	2.802	60179220.00
	平均值	1283.17	5.616	73588570.00



操作者:

覆核主管:



TAIYOI

I beam Junction Engineering